

MISUTONIDA
italian style accessories **4x4**
KIA SORENTO '09



Item Code

Codice Articolo

: **PP1/253/IX**

Référence Article

GB

STAINLESS STEEL
REAR PROTECTIONS

ITA









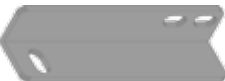
PROTEZIONE POSTERIORI
IN ACCIAIO INOX

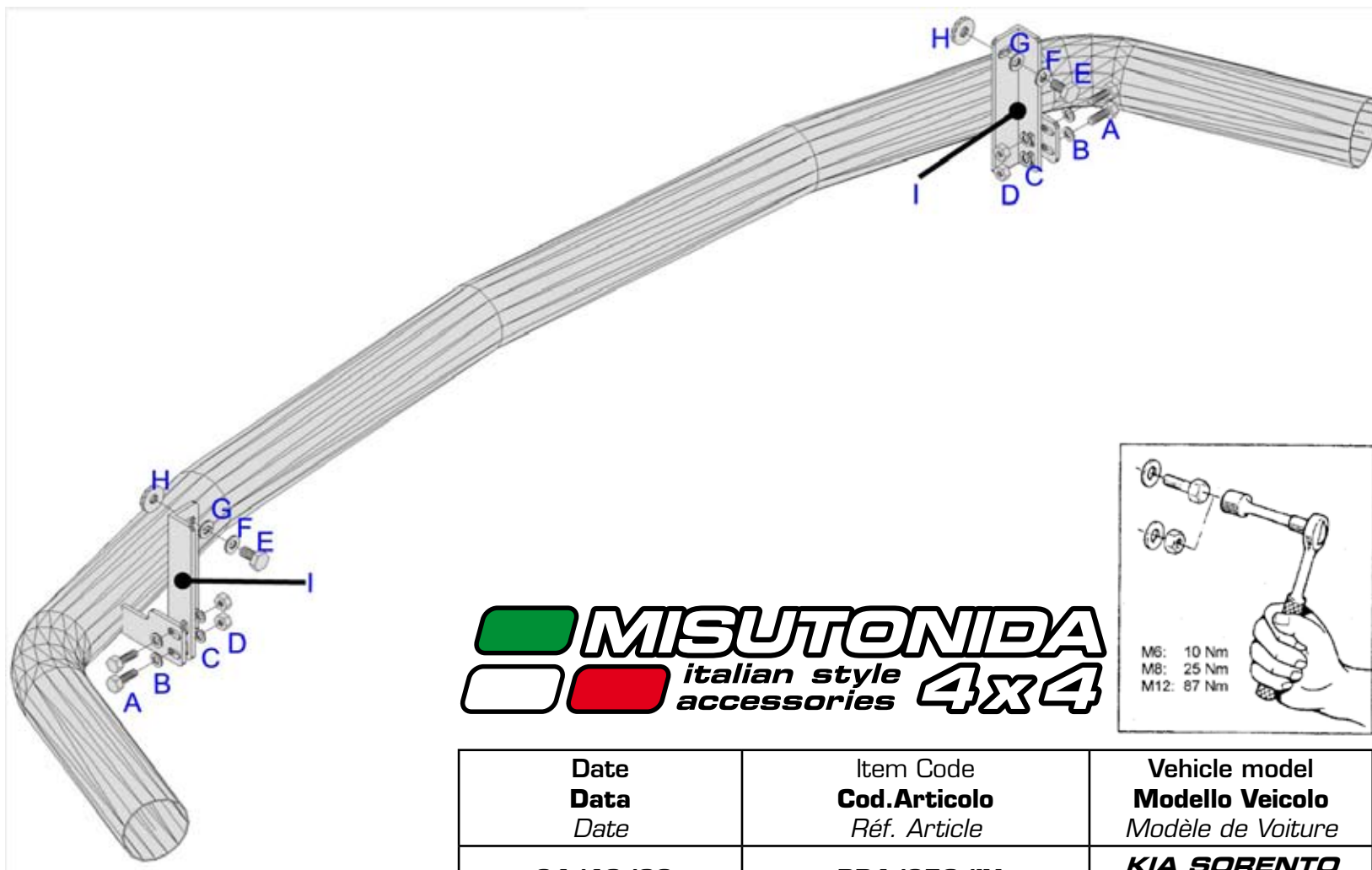
FR

PROTECTIONS POSTERIEURES
EN ACCIER INOX

KIA SORENTO '09

Part List
Lista della bulloneria
Liste des pièces

A		TE 8X25	x 4
B		Ø 8	x 4
C		Ø 8	x 4
D		M 8	x 4
E		TE 10X30 P 1.25	x 2
F		Ø 10	x 2
G		Ø 10	x 2
H		152	x 2
I		PP1/253/B	x 2



MISUTONIDA
 italian style
 accessories **4x4**

Date Data Date	Item Code Cod.Articolo Réf. Article	Vehicle model Modello Veicolo Modèle de Voiture
21/10/09	PP1/253/IX	KIA SORENTO 09<

Document checked and approved by
Documento controllato ed approvato da
Document contrôlé et approuvé par

**Botta
Pietro**

GB**FITTING
INSTRUCTIONS**

1. Remove the n.2 original bolts (one per side) as shown in picture 1).
2. Fit the I bracket in the holes freed using E,F,G,H (picture 2).
3. Fit the brackets welded to the accessory on I using A,B,C,D as shown in picture 3.
4. Tighten all the set of bolts.

**ITA****ISTRUZIONI DI
MONTAGGIO**

1. Rimuovere i due bulloni originali (uno per lato) foto 1.
2. Montare la staffa I nei fori appena liberati utilizzando E,F,G,H come indicato in foto 2.
3. Fissare le staffe saldate all'accessorio su I utilizzando A,B,C,D come indicato in foto 3.
4. Serrare tutta la bulloneria.

**FR****INSTRUCTIONS DE
MONTAGE**

1. Enlever les n.2 boulons originales (un pour côté) photo 1.
2. Monter la patte de fixation I dans les trous libérés en utilisant E,F,G,H (photo 2).
3. Monter les pattes de fixation soudées à l'accessoire sûr I en utilisant A,B,C,D comme indiqué dans la photo 3.
4. Serrer toute la boulonnerie.

